

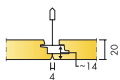
Ecophon Focus™ Ds

Ecophon Focus™ Ds har ett dolt bärverk och symmetriskt fasade kanter med ett slätt utseende. Underlättar vid montering och integrering av armaturer och ventilation. För applikationer där det krävs ett akustiktak med dolt bärverk, men där de enskilda absorbenterna måste vara enkelt demonterbara.

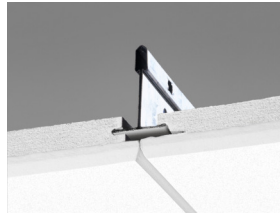
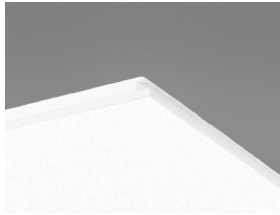


Lunds Fingstift, Sverige

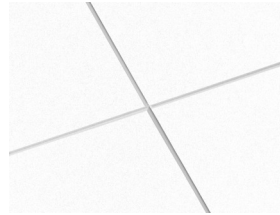
SYSTEMÖVERSIKT



| Format c, mm | 600x600 | 1200x600 | 1200x1200 | XL 1600x600 | XL 1800x600 | XL 2000x600 | XL 2400x600 |
|---------------|------------------------|------------------------|-----------|------------------|------------------|------------------|------------------|
| T24 | • | • | • | • | • | • | • |
| Tjocklek (tj) | 20 | 20 | 20 | 20 | 20 | 20 | 20 |
| Principskiss | M206, M208, M394, M400 | M206, M208, M394, M400 | M207 | M206, M208, M238 | M206, M208, M238 | M206, M208, M238 | M206, M208, M238 |



Sektion av Focus Ds system med Connect T24 Huvudprofil HD



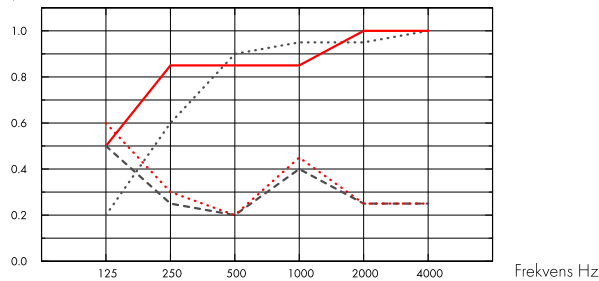
Akustik

Ljudabsorption:

Provningsresultat enligt EN ISO 354

Klassificering enligt EN ISO 11654, värde för Noise Reduction Coefficient, NRC och Sound Absorption Average, SAA enligt ASTM C 423.

α_p , Praktisk ljudabsorptionsfaktor



- Focus Ds 20 mm, 65 mm o.d.s.
 - - Focus Ds 20 mm, 200 mm o.d.s.
 - - - Focus Ds gamma 20 mm, 200 mm o.d.s.
 - · - · Focus Ds gamma 20 mm + Extra Bass 50 mm, 200 mm o.d.s.
- o.d.s = t_{kh} = total konstruktionshöjd

| | t _j mm | t _{kh} mm | α_p , Praktisk ljudabsorptionsfaktor | | | | | | α_w | Ljudabsorptionsklass |
|--------------------|-------------------|--------------------|---|--------|--------|---------|---------|---------|------------|----------------------|
| | | | 125 Hz | 250 Hz | 500 Hz | 1000 Hz | 2000 Hz | 4000 Hz | | |
| - | 20 | 65 | 0.20 | 0.60 | 0.90 | 0.95 | 0.95 | 1.00 | 0.90 | A |
| - | 20 | 200 | 0.50 | 0.85 | 0.85 | 0.85 | 1.00 | 1.00 | 0.90 | A |
| gamma | 20 | 200 | 0.50 | 0.25 | 0.20 | 0.40 | 0.25 | 0.25 | 0.25 | E |
| gamma + Extra Bass | 70 | 200 | 0.60 | 0.30 | 0.20 | 0.45 | 0.25 | 0.25 | 0.25 | E |

| | t _j mm | t _{kh} mm | NRC | SAA |
|--------------------|-------------------|--------------------|------|------|
| - | 20 | 65 | 0.90 | 0.89 |
| gamma | 20 | 200 | 0.30 | 0.28 |
| gamma + Extra Bass | 70 | 200 | 0.30 | 0.29 |
| - | 20 | 400 | 0.80 | 0.82 |

| t _j mm | AC(1.5) Articulation Class, ASTM E1111, ASTM E1110 | D _{nfv} Weighted normalized flanking level difference, ISO 10848-2 | CAC dB Ceiling Attenuation Class, ASTM 1414, ASTM E413 |
|-------------------|--|---|--|
| 20 | 180 | 24 | 25 |

Inomhusmiljö



Miljömärkning

| | |
|-----------------------------|-----|
| Euofins Indoor Air Comfort® | IAC |
| French VOC | A |
| Finnish M1 | • |





Cirkularitet

| | |
|---|----------------------|
| Minsta andel återvunnet material efter konsumentledet | 57 % |
| Återvinningsbarhet | Helt återvinningsbar |



Miljöpåverkan

| | kg CO ₂ equiv/m ² | |
|----------|---|--|
| Focus Ds | 4,60 | Livscykelstegen A1 till C4 från EPD, i enlighet med ISO 14025 / EN 15804 |



Brandsäkerhet

| Land | Klass | |
|--------|------------|----------|
| Europa | EN 13501-1 | A2-s1,d0 |

Ljudabsorbenternas kärna är testad och klassificerad som ej brännbar enligt EN ISO 1182.



Fuktbeständighet

Klass C, relativ luftfuktighet 95 % och 30 °C, enligt EN 13964: 2014



Ljuseffektivitet

White Frost, närmaste NCS-färgprov S 0500-N, 85 % ljusreflektion. Glans <1.



Rengörbarhet

Systemet tål daglig dammtorkning och dammsugning samt våtavtorkning en gång per vecka.



Tillgänglighet

Absorbenterna i format 600x600 och 1200x600 är lätt demonterbara. Absorbenterna i format 1200x1200 och XL-storlekar är demonterbara. Minsta höjd för demonterbarhet enligt principskiss.



Montering

Monteras enligt Principskisser, Installationsguider och Drawing Aid. För information om minsta totala konstruktionshöjd se Materialspecifikation. Systemet rekommenderas inte för mindre utrymmen (ca 2x2m). Tak med en stor mängd integration kräver noggrann planering, konstruktion och installation.



Systemvikt

Systemet har en ungefärlig vikt (inklusive upphängning) på cirka 3-4 kg/m².



Mekaniska egenskaper

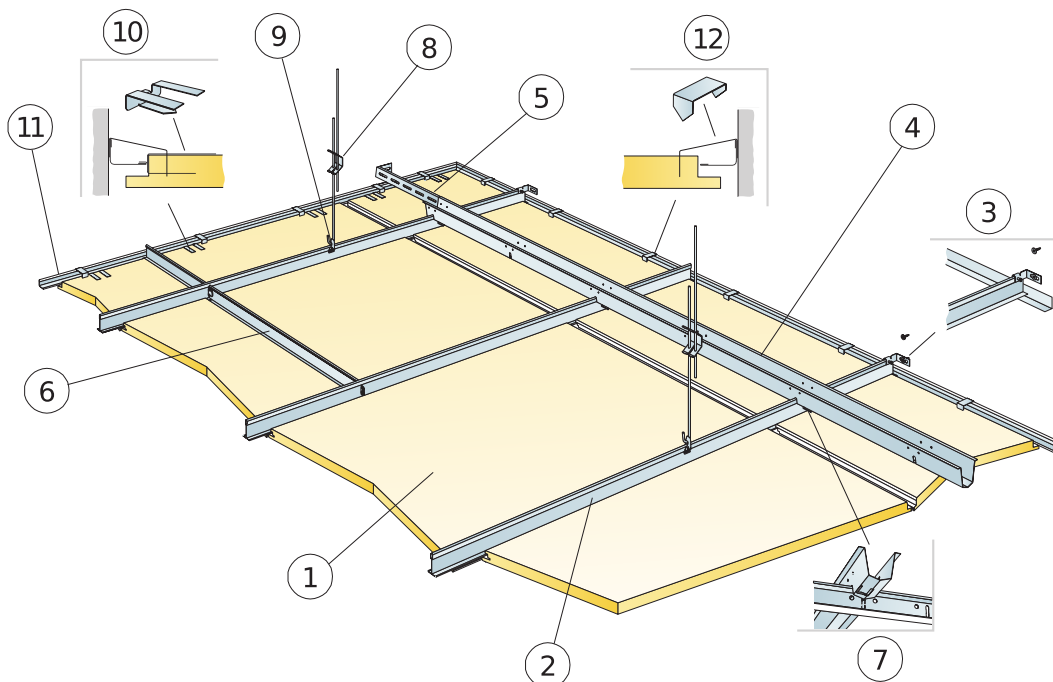
Se tabell angående Max nyttolast och Min belastningskapacitet samt Funktionskrav, Mekaniska egenskaper på www.ecophon.se.



CE

Ecophons undertakssystem är CE-märkta enligt den europeiska harmoniserade standarden EN13964: 2014. CE-märkta byggprodukter omfattas av en prestandadeklaration (DOP) som gör det möjligt för kunder och användare att enkelt jämföra prestanda för produkter som är tillgängliga på den europeiska marknaden.

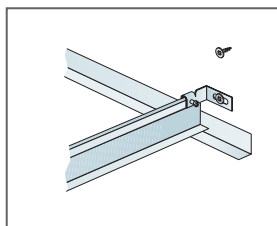
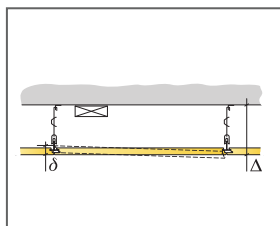
PRINCIPSKISS (M206) FÖR ECOPHON FOCUS DS 600X600, 1200X600 OCH ECOPHON FOCUS DS XL, NEDPENDLAT



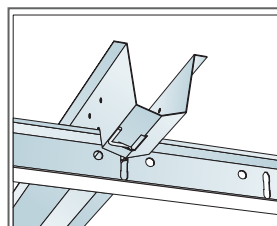
© Ecophon Group

MATERIALSPECIFIKATION (EXKL. SPILL)

| | Storlek, mm | | | | | |
|---|--|---------------------|---------------------|---------------------|---------------------|---------------------|
| | 600x600 | 1200x600 | 1600x600 | 1800x600 | 2000x600 | 2400x600 |
| 1 Focus Ds | 2,8/m ² | 1,4/m ² | 1,05/m ² | 0,95/m ² | 0,85/m ² | 0,7/m ² |
| 2 Connect T24 Huvudprofil HD, c600 mm | 1,7m/m ² | 1,7m/m ² | 1,7m/m ² | 1,7m/m ² | 1,7m/m ² | 1,7m/m ² |
| 3 Connect Väggläste för T-profil | 1/rad nedpendlad Huvudprofil | | | | | |
| 4 Connect Distansprofil, c1500 mm (avstånd från vägg max 300 mm) | 0,7m/m ² | 0,7m/m ² | 0,7m/m ² | 0,7m/m ² | 0,7m/m ² | 0,7m/m ² |
| 5 Connect Väggläste, L=700 mm, för Connect Distansprofil | 1/rad Distansprofil | | | | | |
| 6 Connect T24 Tvärprofil, L=600 mm | 2/rad Huvudprofil | | | | | |
| 7 Connect Sprint, 1 st/koppling Connect Huvudprofil/Connect Distansprofil | 1,4/m ² | 1,4/m ² | 1,4/m ² | 1,4/m ² | 1,4/m ² | 1,4/m ² |
| 8 Connect Justerbar pendel, c1200 mm (max. avstånd från vägg 600 mm) | 0,7/m ² | 0,7/m ² | 0,7/m ² | 0,7/m ² | 0,7/m ² | 0,7/m ² |
| 9 Connect Pendelfäste (används ej i simhalls miljöer) | 0,7/m ² | 0,7/m ² | 0,7/m ² | 0,7/m ² | 0,7/m ² | 0,7/m ² |
| 10 Connect Upplagsclips | 1 st/300-400 mm på långsidan av varje skuren passbit | | | | | |
| 11 Connect Vägglist 15/22 (infästning max c300) | efter behov | efter behov | efter behov | efter behov | efter behov | efter behov |
| 12 Connect Passbitsclips | 1/300-400mm på varje skuren upplagskant | | | | | |
| Δ Min total konstruktionshöjd: 115 mm | - | - | - | - | - | - |
| δ Minsta höjd för demonterbarhet: 30 mm | - | - | - | - | - | - |
| Integrering av armaturer i absorberer använd Connect Avlastningsprofil samt Clips Avlastning 5/20 | - | - | - | - | - | - |



Huvudprofil som säkrats mot vägg med Connect Väggläste för T-profil

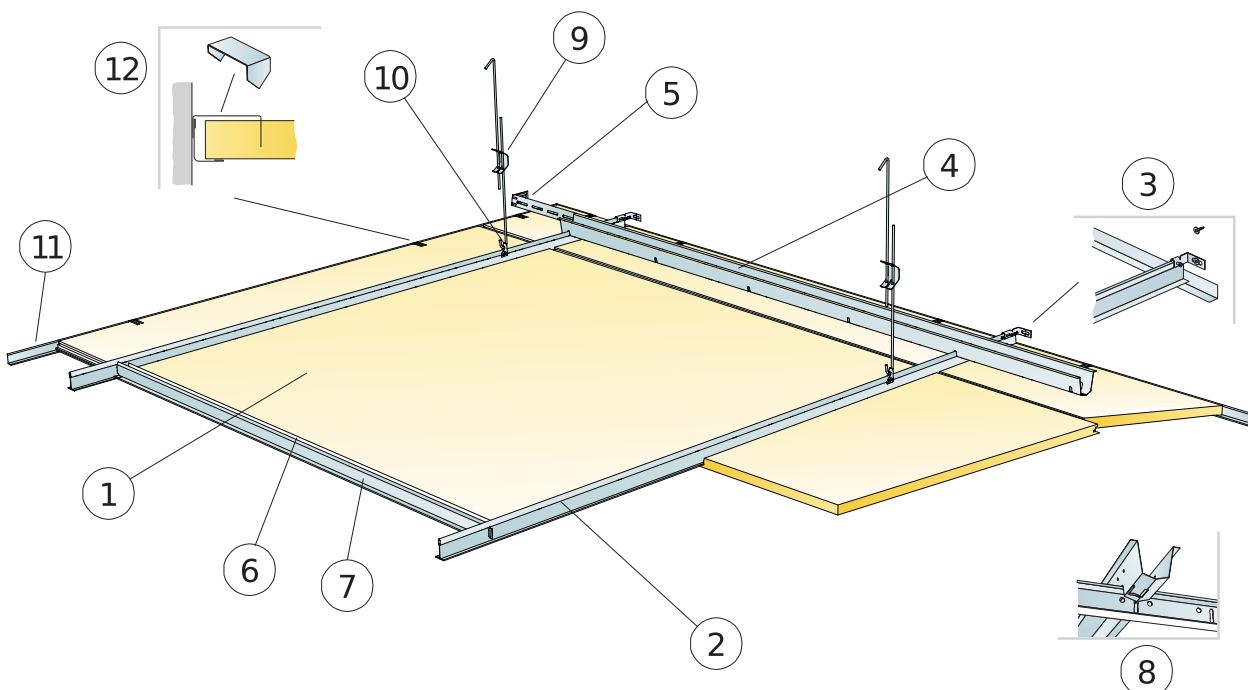


Möte mellan profiler med Lössprint

| Storlek, mm | Max nyttolaster (N) | Min belastningskapacitet (N) |
|-------------|---------------------|------------------------------|
| 600x600x20 | 50 | 160 |
| 1200x600x20 | 50 | 160 |
| 1600x600x20 | 50 | 160 |
| 1800x600x20 | 50 | 160 |
| 2000x600x20 | 50 | 160 |
| 2400x600x20 | 50 | 160 |

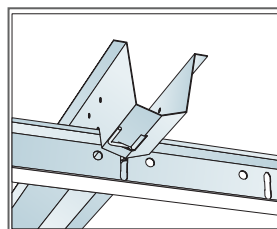
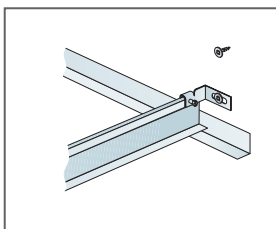
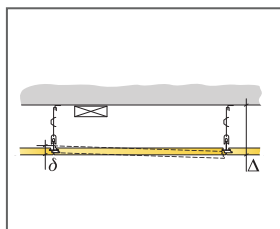
Nyttolast/Belastningskapacitet

PRINCIPSKISS (M207) FÖR ECOPHON FOCUS DS 1200X1200 MM



MATERIALSPECIFIKATION (EXKL. SPILL)

| | Storlek, mm |
|--|---|
| | 1200x1200 |
| 1 Focus Ds | 0,7/m ² |
| 2 Connect T24 Huvudprofil HD 7101, c1200, (max. avstånd från vägg 600 mm, kan förlängas upp till 1200 mm om inga nyttolaster finns mellan Huvudprofil och 0,9m ² vägg). | 0,9m ² |
| 3 Connect Väggläste för T-profil | 1/rad nedpendlad Huvudprofil |
| 4 Connect Distansprofil, c1500 mm (avstånd från vägg max 300 mm) | 0,7m ² |
| 5 Connect Väggläste, L=700 mm, för Connect Distansprofil | 1/rad Distansprofil |
| 6 Connect Förstärkningsprofil | 1,4/m ² |
| 7 Connect T24 Tvärprofil, L=1200 mm | 2/rad Huvudprofil |
| 8 Connect Sprint, 1 st/koppling Connect Huvudprofil/Connect Distansprofil | 0,7/m ² |
| 9 Connect Justerbar pendel, c1200 mm (max. avstånd från vägg 600 mm) | 0,7/m ² |
| 10 Connect Pendelläste (används ej i simhalls miljöer) | 0,7/m ² |
| 11 Connect Väggläst 15/22 (infästning max c300) | efter behov |
| 12 Connect Passbitslips | 1/300-400mm på varje skuren upplagskant |
| Δ Min total konstruktionshöjd: 115 mm | - |
| δ Minsta höjd för demonterbarhet: 50 mm | - |
| Integrering av armaturer i absorbenter använd Connect Avlastningsprofil samt Clips Avlastning 5/20 | - |

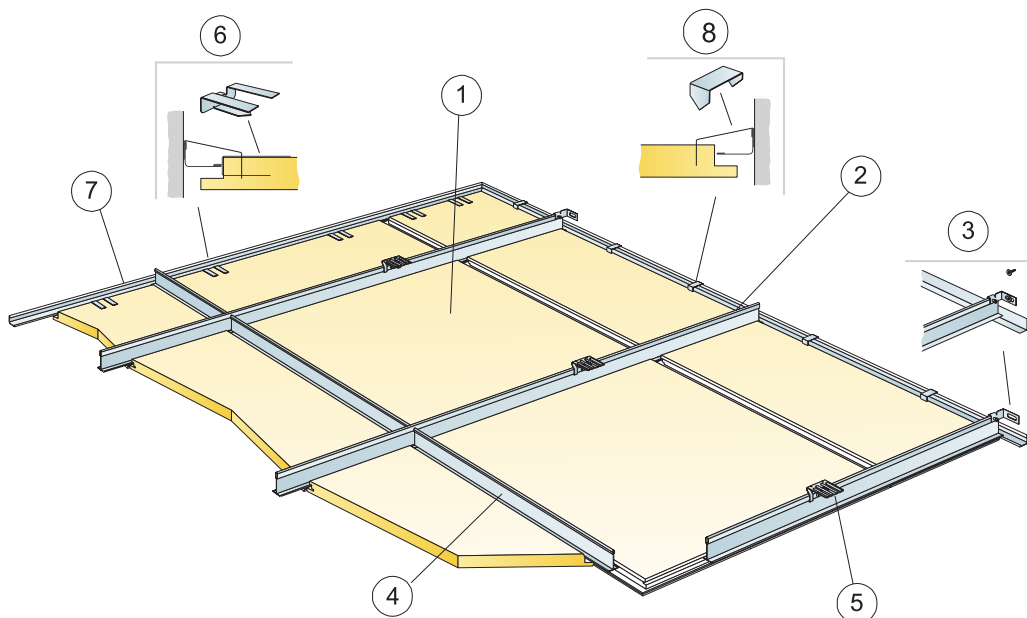


Möte mellan profiler med Lössprint

| Storlek, mm | Max nyttolaster [N] | Min belastningskapacitet [N] |
|--------------|---------------------|------------------------------|
| 1200x1200x20 | 50 | 160 |

Nyttolast/Belastningskapacitet

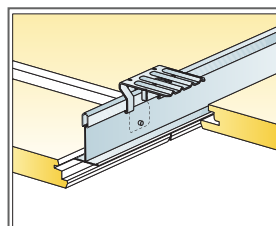
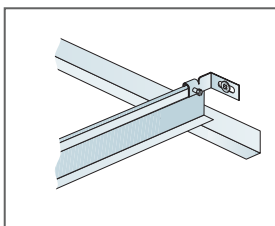
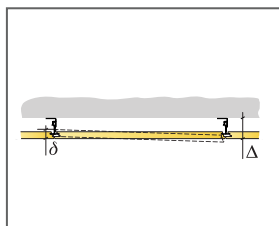
PRINCIPSKISS (M208) FÖR ECOPHON FOCUS DS MED DIREKTFÄSTE



© Ecophon Group

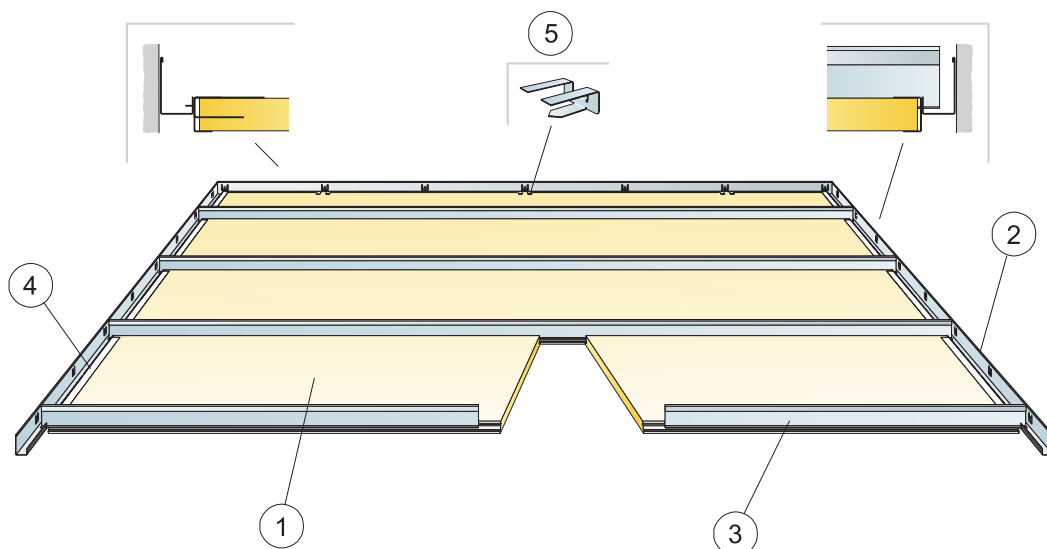
MATERIALSPECIFIKATION (EXKL. SPILL)

| | Storlek, mm | | | | | |
|--|--|---------------------|---------------------|---------------------|---------------------|---------------------|
| | 600x600 | 1200x600 | 1600x600 | 1800x600 | 2000x600 | 2400x600 |
| 1 Focus Ds | 2,8/m ² | 1,4/m ² | 1,05/m ² | 0,95/m ² | 0,85/m ² | 0,7/m ² |
| 2 Connect T24 Huvudprofil HD, c600 mm | 1,7m/m ² | 1,7m/m ² | 1,7m/m ² | 1,7m/m ² | 1,7m/m ² | 1,7m/m ² |
| 3 Connect Väggfäste för T-profil | 1/rad nedpendlad Huvudprofil | | | | | |
| 4 Connect T24 Tvärprofil, L=600 | 2/rad Huvudprofil | | | | | |
| 5 Connect Direktfäste, c1500 | 1,1/m ² | 1,1/m ² | 1,1/m ² | 1,1/m ² | 1,1/m ² | 1,1/m ² |
| 6 Connect Upplagsclips Dg/Ds 20 | 1/300-400mm på varje skuren upplagskant | | | | | |
| 7 Connect Vägglist 15/22 [infästning max c300] | efter behov | efter behov | efter behov | efter behov | efter behov | efter behov |
| 8 Connect Passbitsclips kan användas där utrymme finns. | 1 st/300-400 mm på långsidan av varje skuren passbit | | | | | |
| Δ Min total konstruktionshöjd: 65 mm | - | - | - | - | - | - |
| δ Minsta höjd för demonterbarhet: 30 mm | - | - | - | - | - | - |
| Integrering av armaturer i absorbenter använd Connect Avlastningsprofil samt Clips Avlastning 5/20 | - | - | - | - | - | - |



| Storlek, mm | Max nyttolaster (N) | Min belastningskapacitet (N) |
|-------------|---------------------|------------------------------|
| 600x600x20 | 50 | 160 |
| 1200x600x20 | 50 | 160 |
| 1600x600x20 | 50 | 160 |
| 1800x600x20 | 50 | 160 |
| 2000x600x20 | 50 | 160 |
| 2400x600x20 | 50 | 160 |

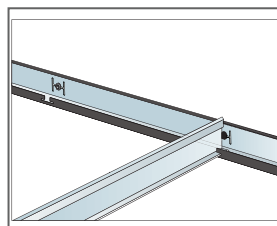
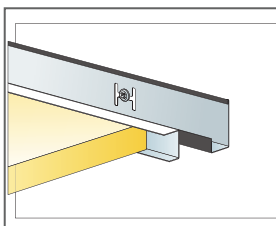
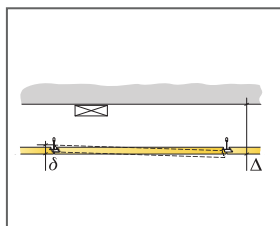
Nyttolast/Belastningskapacitet



© Ecophon Group

MATERIALSPECIFIKATION (EXKL. SPILL)

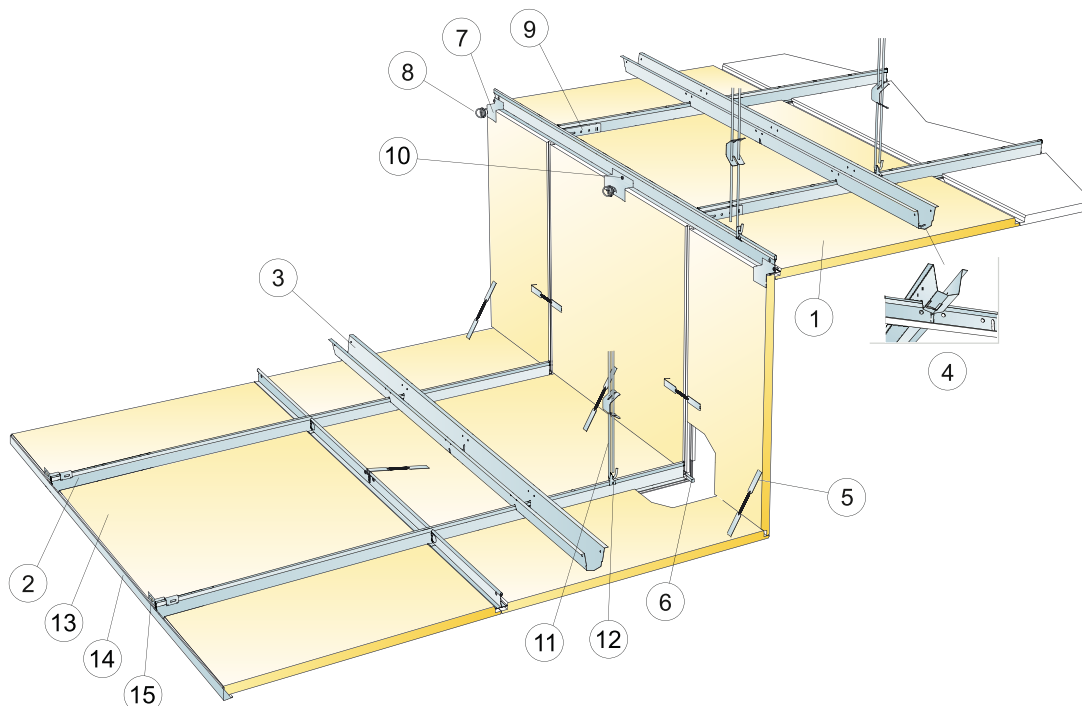
| | Storlek, mm | | | |
|---|--|---------------------|---------------------|--------------------|
| | 1600x600 | 1800x600 | 2000x600 | 2400x600 |
| 1 Focus Ds XL | 1,05/m ² | 0,95/m ² | 0,85/m ² | 0,7/m ² |
| 2 Connect Modulvägglist | efter behov | efter behov | efter behov | efter behov |
| 3 Connect T24 Korridorprofil | 1,05/m ² | 0,95/m ² | 0,85/m ² | 0,7/m ² |
| 4 Connect Täckprofil Ds | 2/platta samt till passbitar | | | |
| 5 Connect Upplagsclips | 1 st/300-400 mm på långsidan av varje skuren passbit | | | |
| Δ Min total konstruktionshöjd: 55 mm | - | - | - | - |
| δ Minsta höjd för demonterbarhet: 30 mm | - | - | - | - |



| Storlek, mm | Max nyttolaster (N) | Min belastningskapacitet (N) |
|-------------|---------------------|------------------------------|
| 1600x600x20 | 40 | - |
| 1800x600x20 | 20 | - |
| 2000x600x20 | 10 | - |
| 2400x600x20 | 0 | - |

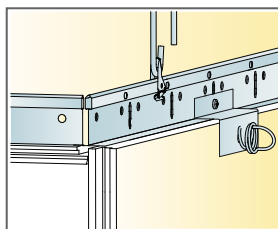
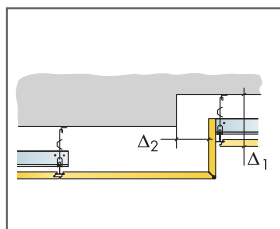
Nyttolast/Belastningskapacitet

PRINCIPSKISS (M394) FÖR ECOPHON FOCUS DS NIVÅÖVERGÅNG

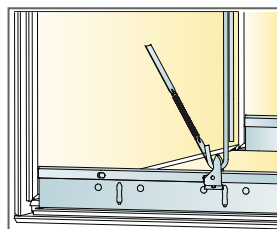


MATERIALSPECIFIKATION (EXKL. SPILL)

| | Storlek, mm | |
|---|------------------------------|---------------------|
| | 600x600 | 1200x600 |
| 1 Focus Ds | 2,8/m ² | 1,4/m ² |
| 2 Connect T24 Huvudprofil HD, c600 mm | 1,7m/m ² | 1,7m/m ² |
| 3 Connect Distansprofil, c1500 (avstånd från vägg max 300 mm) | 0,7m/m ² | 0,7m/m ² |
| 4 Connect Sprint, 1 st/koppling Connect Huvudprofil/Connect Distansprofil | 1,4/m ² | 1,4/m ² |
| 5 Connect Hake | 3/absorbent | 3/absorbent |
| 6 Connect Distans Ds | 1/absorbent | 1/absorbent |
| 7 Connect Nivåclips Ds | 1/absorbent | 1/absorbent |
| 8 Connect Spiralskruv | 1/absorbent | 1/absorbent |
| 9 Connect L-koppling | 1/rad Huvudprofil HD | |
| 10 Connect Montageskriv BR | efter behov | efter behov |
| 11 Connect Justerbar pendel, c1200 (max. avstånd från vägg 600 mm) | 0,7/m ² | 0,7/m ² |
| 12 Connect Pendelfäste (används ej i simhalls miljöer) | 0,7/m ² | 0,7/m ² |
| 13 | efter behov | efter behov |
| 14 Connect Väggläste för T-profil | 1/rad nedpendlad Huvudprofil | |
| 15 Connect Vägglöst 15/22 (infästning max c300) | efter behov | efter behov |
| Δ Min. total konstruktionshöjd: Δ1=165 mm och Δ2=80 mm från övre nivå | - | - |
| δ Minsta höjd för demonterbarhet: Separata absorbenter är ej demonterbara | - | - |
| Dimensioner: c=600 mm, h<530 mm | - | - |



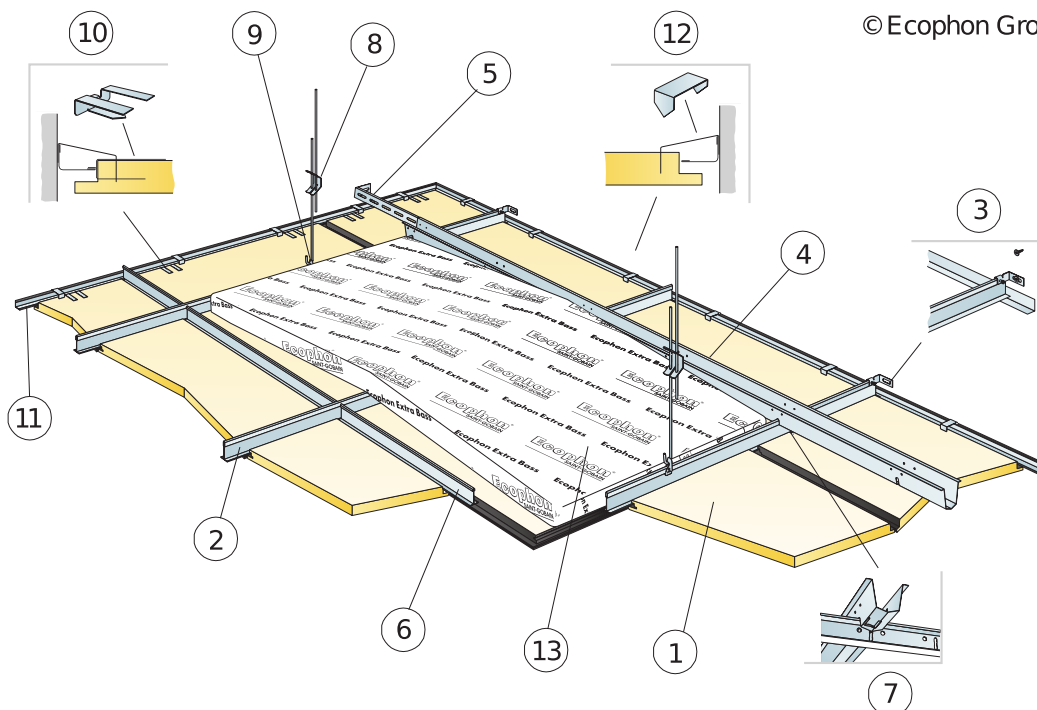
Övre nivåanslutning till Huvudprofil HD



Lägre nivåanslutning fixerad med Connect Hake

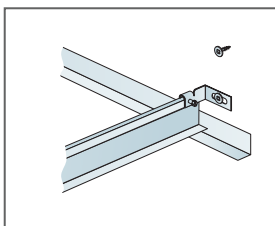
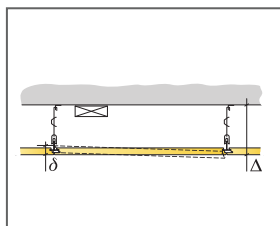
| Storlek, mm | Max nyttolaster (N) | Min belastningskapacitet (N) |
|-------------|---------------------|------------------------------|
| 600x600x20 | 0 | 160 |
| 1200x600x20 | 0 | 160 |

Nyttolast/Belastningskapacitet

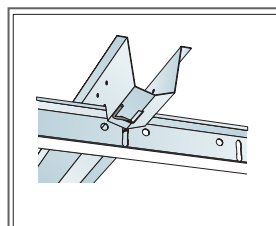


MATERIALSPECIFIKATION (EXKL. SPILL)

| | Storlek, mm | |
|---|---|---------------------|
| | 600x600 | 1200x600 |
| 1 Focus Ds | 2,8/m ² | 1,4/m ² |
| 2 Connect T24 Huvudprofil HD c600 | 1,7m/m ² | 1,7m/m ² |
| 3 Connect Väggfäste för T-profil | 1/rad nedpendlad Huvudprofil | |
| 4 Connect Distansprofil, c1.500 mm (avstånd från vägg max 300 mm) | 0,7m/m ² | 0,7m/m ² |
| 5 Connect Väggfäste, L=700 mm, för Connect Distansprofil | 1/rad Distansprofil | |
| 6 Connect T24 Tvärprofil, L=600mm | 2/rad Huvudprofil HD | |
| 7 Connect Sprint, 1 st/koppling Connect Huvudprofil/Connect Distansprofil | 1,4/m ² | 1,4/m ² |
| 8 Connect Justerbar pendel, c1200 mm (max. avstånd från vägg 600 mm) | 0,7/m ² | 0,7/m ² |
| 9 Connect Pendelfäste (används ej i simhalls miljöer) | 0,7/m ² | 0,7/m ² |
| 10 Connect Upplagsclips Dg/Ds 20 | 1/300-400mm på varje skuren upplagskant | |
| 11 Connect Vägglister svart (infästning max c300) | efter behov | efter behov |
| 12 Connect Passbitsclips | 1/300-400mm på varje skuren upplagskant | |
| 13 Extra Bass (1200x600x50 mm) | 0,7/m ² | 0,7/m ² |
| Δ Min total konstruktionshöjd: 115 mm | - | - |
| δ Minsta höjd för demonterbarhet: 30 mm | - | - |



Profiler är fixerade mot vägg



Möte mellan profiler med Lössprint

| Storlek, mm | Max nyttolaster (N) | Min belastningskapacitet (N) |
|-------------|---------------------|------------------------------|
| 600x600x20 | 50 | 160 |
| 1200x600x20 | 50 | 160 |

Nyttolast/Belastningskapacitet